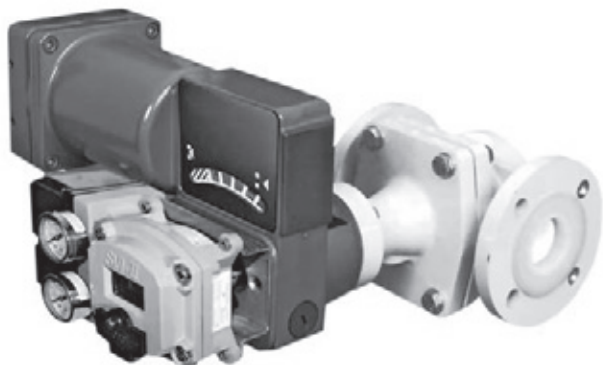


# РЕГУЛИРУЮЩИЙ КЛАПАН серии 31000

## Отличительные особенности

Регулирующий клапан серии 31000 с футеровкой фторопластом PFA предназначен для применения на коррозионных рабочих средах. Его конструкция имеет следующие отличительные особенности:



Эксцентричный поворотный плунжер обеспечивает высокую герметичность в затворе и малое динамическое воздействие от потока среды.

Футеровка PFA с минимальной гарантированной толщиной стенки обладает устойчивостью к большинству коррозионно-активных сред.

Плавная форма проточной части корпуса обеспечивает высокую пропускную способность.

Надежное уплотнение вала состоит из сальниковой набивки, изготовленной в виде шевронных фторопластовых колец, дублируемой двумя кольцами круглого сечения из витона в сальниковой втулке.

Легкая и компактная, но в то же время прочная конструкция.

Канавки «в ласточкин хвост» для механического крепления между металлической основой корпуса и футеровкой обеспечивают надежную работу в условиях вакуума и при высокой температуре.

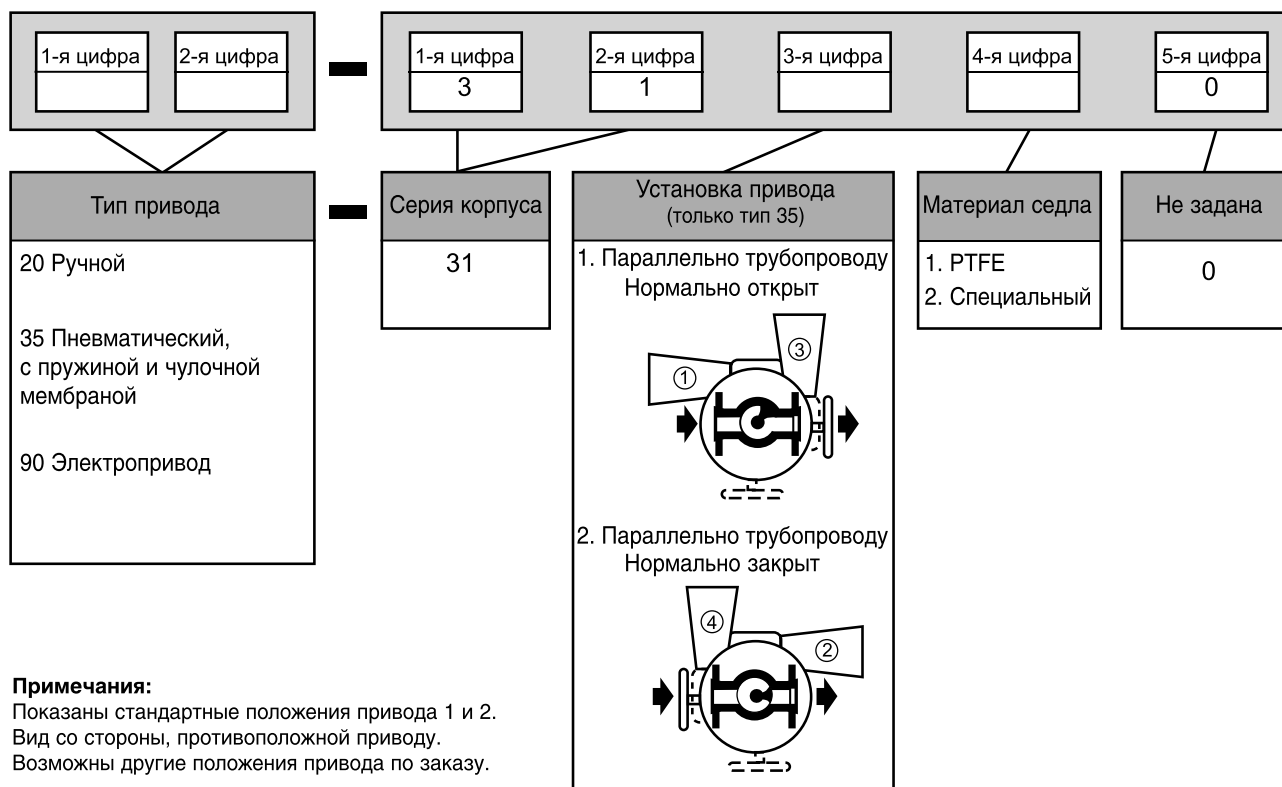
Мощный и проверенный в эксплуатации поворотный привод с пружиной и чулочной мембраной обеспечивает точное регулирование и безотказное аварийное срабатывание.

Все подвижные части привода полностью закрыты в его кожухе.

Маховик ручного дублера может использоваться в качестве регулируемого упора.

Полный набор опций и дополнительных принадлежностей.

## Кодировка



## Основные технические данные

### • Корпус и крышка

**тип:** литой, с крышкой, без застойных зон.  
*опция: с рубашкой обогрева паром или горячей водой (SJ)*

**материал:** ковкий чугун с шарообразным графитом, термообработанный

**футеровка:** PFA, полупрозрачный, литой  
*опция: антистатический материал*

**присоединение к трубопроводу:** фланцевое

**присоединение крышки:** на крепеже

**внешняя защита:** эпоксидное покрытие

**диапазон регулирования:** 80:1

**сальник:** шевронные кольца из чистого PTFE, с дублированием двумя кольцами круглого сечения на сальниковой втулке  
*опция: присоединение для контроля протечки или подачи промывочной жидкости*

• **Направление потока среды:** на закрытие

### • Привод

**тип:** пружинно-возвратный, с чулочной мембраной (модель 35)

**материал стойки:** чугун  
*опции: ручной дублер / упор ручной привод (20) электропривод (90)*

**принадлежности:**

- пневматические позиционеры
- электропневматические позиционеры
- электропневматические преобразователи
- электромагнитные клапаны
- конечные выключатели
- датчики положения
- прочие принадлежности по запросу

### • Затвор

**тип плунжера:** эксцентрично вращающийся

**материал плунжера:** нерж. сталь с покрытием PFA

**тип седла:** с конической уплотнительной поверхностью

**материал седла:** цельный чистый PTFE  
*опция: другие материалы*

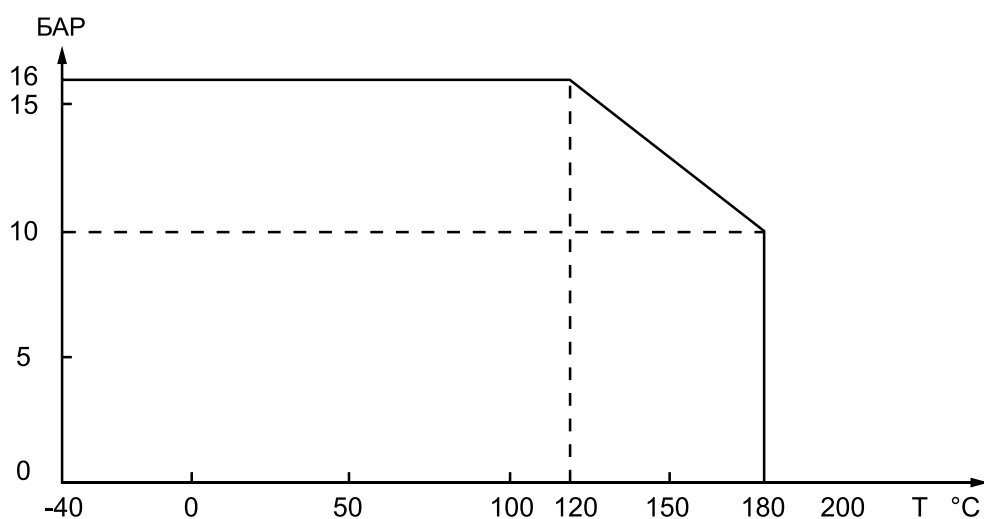
**пропускная способность:** полная или пониженная пропускная способность на всех DN.

**характеристика регулирования:** модифицированно-линейная

## PN / Присоединения к трубопроводу

DN клапана		Соединения PN		Соединения по ANSI B16.5	
мм	дюймы	Фланцы	Строительная длина	Фланцы	Строительная длина
25, 50, 80	1, 2, 3	PN 10, PN 16	IEC 534-3, таблица II	150 RF	ANSI B16.10 таблица «Globe control valve»

## Диапазон применения по давлению / температуре Герметичность в затворе

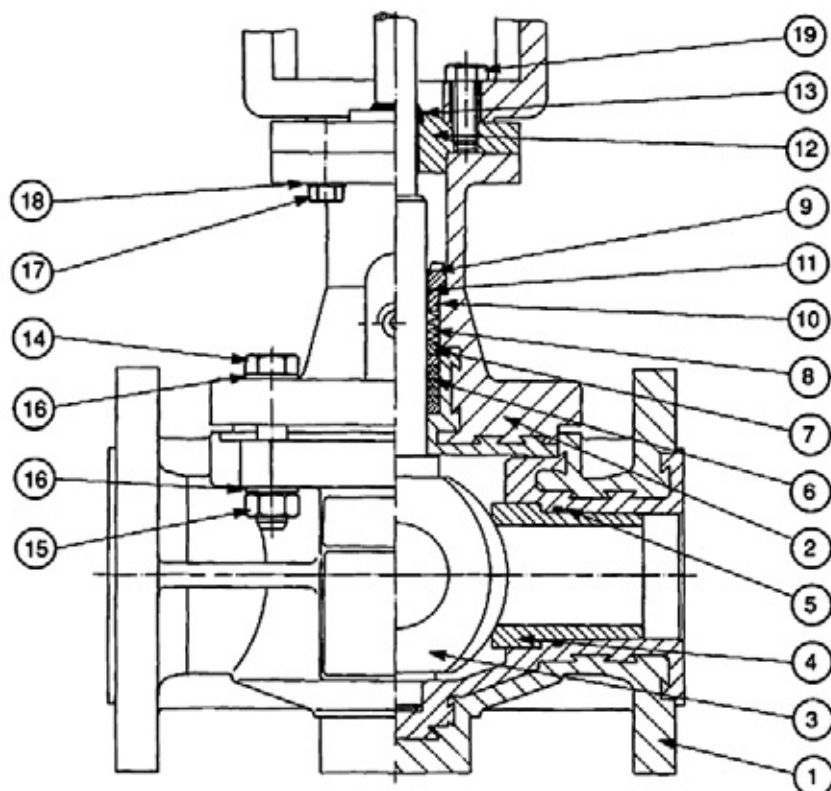


Применение на вакууме в том же температурном диапазоне  
Герметичность в затворе – класс VI по 534-4 и ANSI/FCI 70.2

## Cv и FL в зависимости от хода (с приводом типа 35)

DN клапана		Диаметр отверстия мм	Ход привода мм	FL	Cv
Дюймы	мм				
1	25	-	89	0.64	1.2
		-	89	0.64	2
		-	89	0.64	3
		-	89	0.64	4
		10	89	0.64	5
		12	89	0.64	8
		17	89	0.64	14
		21	89	0.64	20
2	50	-	89	0.64	10
		24	89	0.64	33
		33	89	0.64	59
		40	89	0.64	82
3	80	44	89	0.64	104
		58	89	0.64	182
		71	89	0.64	260

## Конструкция и материалы



**Примечание:** контроль протечки или присоединение для промывки – по заказу.

№	Наименование детали	Стандартные материалы (опции)
1	Корпус	Ковкий чугун ASTM A395 с футеровкой PFA
2	Крышка	Ковкий чугун ASTM A395 с футеровкой PFA
3	Плунжер	Нержавеющая сталь инкапсулированная в PFA
4	Седло	Чистый цельный PTFE <i>Другие материалы по запросу</i>
5	Уплотнительное кольцо	Витон с покрытием FEP <i>Перфторэластомер (PFE)</i>
6	Сальник	Чистый PTFE – шевронные манжеты
7	Кольцо	Нержавеющая сталь
8	Тарельчатая пружина (комплект)	Пружинная сталь
9	Сальниковая втулка	Нержавеющая сталь
10-11	Уплотнительное кольцо	Витон
12	Соединительный фланец привода	Нержавеющая сталь
13	Грязесъемное кольцо	Неопрен
14-19	Крепёж	Нержавеющая сталь

Справочная информация:

**Перфторвинилэтер (PFA), российский аналог Фторопласт-50 (Ф-50) PFA** – перфторированный сополимер, аналогичный по свойствам PTFE (Фторопласт-4), но обладающий в отличие от него способностью перерабатываться из расплава. По механической прочности при высоких температурах и радиационной стойкости PFA превосходит Ф-4, при этом практически не уступает ему по химстойкости, диэлектрическим свойствам, имеет очень широкий диапазон рабочих температур (от минус 196 °С до +260 °С). Наряду с этим PFA обладает эластичностью, стойкостью к многократным перегибам, но в то же время не хладотечуч.

## Допустимый перепад давления (бар)

### Поворотный пружинно-мембранный пневматический привод (тип 35)

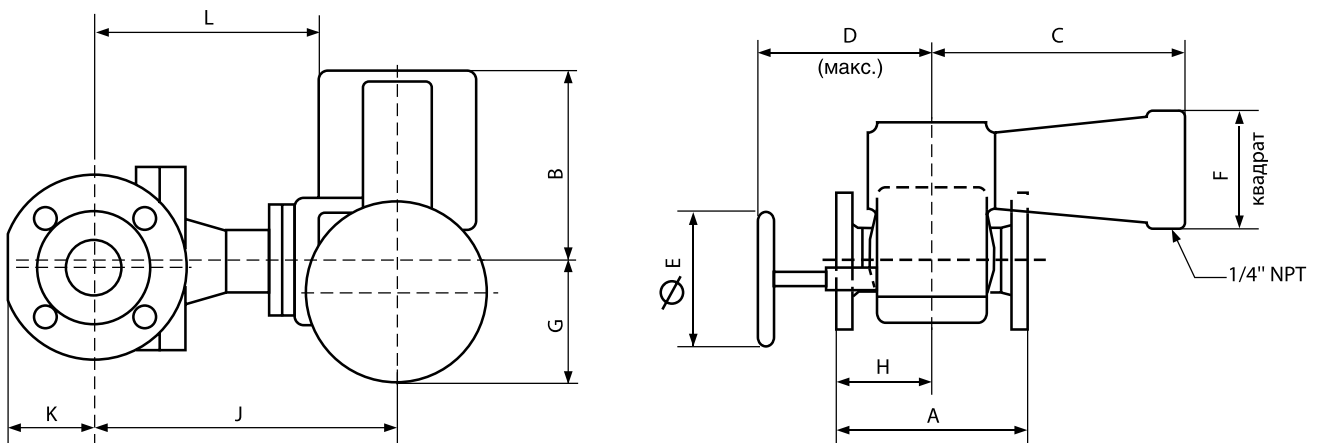
Нормально закрыт

DN клапана		Cv	Размер привода	Диапазон пружины (psi)	Давление питания, бар			
					1,4	1,7	2,0	2,5
мм	дюймы	ΔP max, бар						
25	1	20	4 1/2	7-15	16			
		8; 14	4 1/2	7-15	16			
		1, 2; 2; 3; 4; 5	4 1/2	7-15	16			
50	2	59; 82	4 1/2	7-15	13	16		
		10; 33	4 1/2	7-15	16			
80	3	260	4 1/2	7-15	3,3	6,5	10	16
		182	4 1/2	7-15	5	10	14	16
		104	4 1/2	7-15	8	16		

Нормально открыт

DN клапана		CV	Размер привода	Диапазон пружины (psi)	Давление питания, бар	
					1,4	2,0
мм	дюймы	ΔP max, бар				
25	1	20	4 1/2	7-15	16	
		8; 14	4 1/2	7-15	16	
		1, 2; 2; 3; 4; 5	4 1/2	7-15	16	
50	2	59; 82	4 1/2	7-15	14	
		10; 33	4 1/2	7-15	16	
80	3	260	4 1/2	7-24		7,5
		182	4 1/2	7-24		11
		104	4 1/2	7-24		16

## Размеры (мм) и масса (кг)

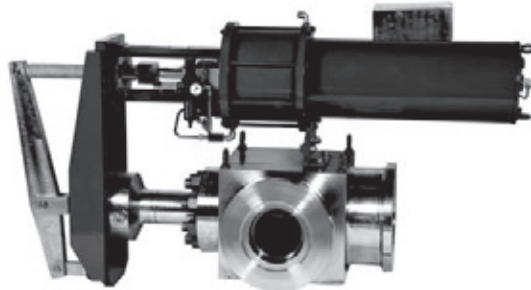


DN клапана		A		B	C	D	E	F	G	J	K	L	Масса*, кг
		PN 10 PN 16	ANSI 150										
мм	дюймы												
25	1	160	184	176	300	211	163	140	117	255	52	185	18
50	2	230	254	176	300	211	163	140	117	270	78	200	27
80	3	310	298	176	300	211	163	140	117	290	100	220	44

\* Включая маховик

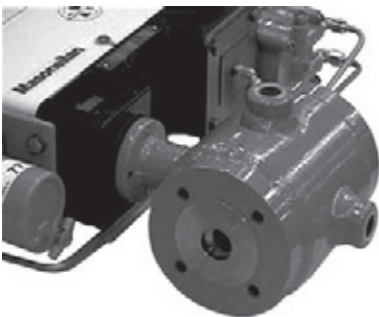
## Специальная арматура для химической промышленности

- Клапаны из специальных материалов для коррозионных сред (Уранус, Хастеллой, Титан, Инконель и др.)



- Клапаны высокого и низкого давления для установок карбамида с применением карбамидных сталей 316L, HVD1, Ferralium®

- Клапаны с рубашкой обогрева для кристаллизующихся сред



- Клапаны для абразивных сред с затвором из керамики

