

## Фильтр-регулятор серии 78

Фильтр-регулятор серии 78 предназначен для очистки и редуцирования давления сжатого воздуха до требуемой величины. Даже при наличии колебаний давления и расхода воздуха до себя прибор обеспечивает его стабильную подачу к позиционерам регулирующих клапанов и другим средствам управления.

### Конструктивные особенности:

- Превосходное регулирование давления;
- Легкая, компактная конструкция позволяет устанавливать фильтр-регулятор на ниппеле, без монтажного кронштейна;
- Стопорный винт обеспечивает надежную фиксацию пружины после настройки;
- Два резьбовых отверстия в корпусе позволяют устанавливать манометр со стороны, удобной

потребителю;

- Уплотнение золотника главного клапана выполнено из эластомера, обеспечивая надежную герметичность;
- Фильтр из спеченного полиэтилена обеспечивает очистку воздуха от механических примесей до 5 микрон (2 микрона – по заказу);
- Дренажная заглушка из нержавеющей стали;
- Коррозионно-стойкое покрытие корпуса и внутренние детали из нержавеющей стали обеспечивают надежную работу в агрессивной атмосфере;
- Возможность работы при низкой температуре окружающего воздуха.

### Система обозначений:

Модель	Диапазон настройки давления
78-4	0,35–2,8 кгс/см <sup>2</sup> (5–40 psi)
78-40	0,35–7,0 кгс/см <sup>2</sup> (5–100 psi)

### Основные технические данные:

Окружающая температура: от -60 до +83 °С

Присоединения входа и выхода: 1/4" NPT или Rc.  
Присоединения под манометр: 1/8" NPT (два порта).

Пропускная способность Cv: 0,25.

Фильтрация: до 5 мкм (2 мкм по заказу).

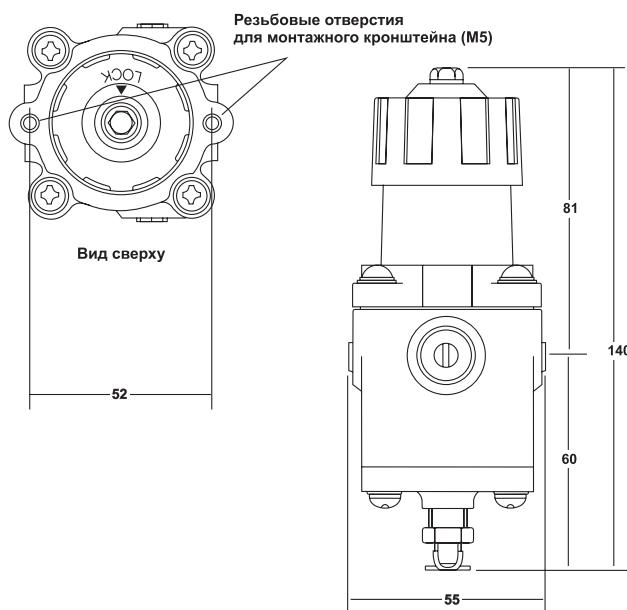
Потребление воздуха: 0,1 Нл/мин.

Максимальное входное давление: 15 кгс/см<sup>2</sup> изб.

Материал корпуса: литой алюминий.

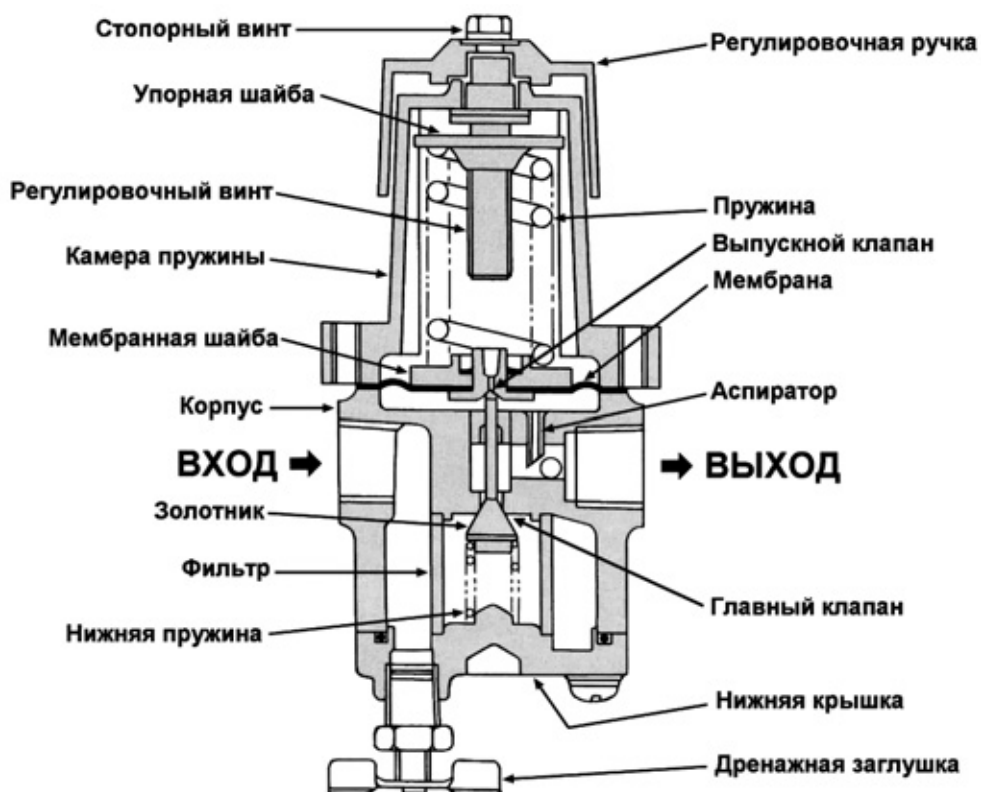
Материал фильтра: спеченный пористый полиэтилен.

Масса: 0,4 кг.



Габаритные размеры

## Принцип работы



Воздух, поступающий во входное отверстие, очищается, проходя через фильтр.

При вращении по часовой стрелке регулировочной ручки пружина настройки сжимается и, надавливая на мембранную шайбу, открывает главный клапан. Чистый воздух проходит в сторону выхода. Так как давление на выходе увеличивается, оно через аспиратор с нижней стороны действует на мембрану и поднимает ее вверх до тех пор, пока не уравнивает силу сжатия пружины. Эти условия равновесия позволяют поддерживать постоянное выходное давление независимо от колебаний расхода и давления в сети питания. При увеличении

давления на выходе выше установленного выпускной клапан открывается, и излишнее давление стравливается в атмосферу.

После настройки стопорный винт затягивается с целью фиксации регулировочной ручки.

В случае, если грязь или другие механические примеси попадут под седло главного клапана, приводя к повышению выходного давления, то это дополнительное давление, действуя на мембрану, будет открывать выпускной клапан, и излишний воздух через седло выпускного клапана и камеру пружины будет сбрасываться в атмосферу.